

## Brugermanual

---

# DUKA EL TT Kanalventilator

Til ventilationssystem, der kræver et højt tryk og kraftfuld  
luftgennemstrømning

## Indhold

---

Garantibestemmelser	3
Introduktion og brug	3
Dimensioner	4
Indhold og vedligehold	4
Sikkerhedsinstruktioner	5
Anbefaling	5
Tilslutning til el-nettet	5
TT Tidstyrings tilslutning til el-nettet og funktion	5



# DUKA VENTILATION

[www.dukaventilation.dk](http://www.dukaventilation.dk)

# Garantibestemmelser

DUKA Ventilation giver 24 måneders reklamationsret fra købsdatoen jf. købeloven. Herudover tilbyder DUKA Ventilation yderligere 12 måneders garanti, såfremt at alle beskrevne krav vedrørende transport, opbevaring, anvendelse, montage, betjening, vedligehold og garantibestemmelser er overholdt.

Garantien dækker IKKE:

- Det periodiske vedligeholdelse.
- Enhedens opsætning, indstilling og afmontering.

Garantien bortfalder hvis:

- Information vedrørende transport, opbevaring, anvendelse, montage, betjening, vedligehold og garantibestemmelser ikke er overholdt.
- Enheden bliver anvendt eller er placeret i omgivelser, som den ikke er designet til.
- Der er skader som skyldes påvirkning fra skimmelsvamp.
- Der er påført synlige skader på enheden.
- Enheden er tilsluttet et andet type elnetværk end beskrevet i manualen.
- Der sker skader grundet variationer af spænding i elnettet.
- Der er tilføjet eller fjernet tekniske komponenter i enheden.
- Der er fortaget uautoriserede reparationer af enheden.
- Der er fejl på enheden som skyldes force majeure (lynnedslag, brand, oversvømmelse, jordskælv osv.).
- Der ikke kan fremvises kvittering på købet.
- Garantien er udløbet.

Ved reklamation bedes du udfylde vores online reklamationsformular på: [www.dukaventilation.dk/reklamation](http://www.dukaventilation.dk/reklamation)

DUKA Ventilation kan ikke gøres ansvarlig for garantiforpligtelser, der er udført uden at være aftalt med DUKA Ventilation på forhånd.

For øvrige forhold henvises til Vink Plasts Generelle Salgs- og Leveringsbetingelser. Den seneste version kan altid findes på vores hjemmeside: [www.dukaventilation.dk](http://www.dukaventilation.dk)

## Introduktion og brug

Denne kanalventilator er designet for installation i et ventilationssystem, der kræver et højt tryk og kraftfuld luftgennemstrømning. Luften der kommer igennem systemet må ikke indeholde støv, andre fibre eller klistrede masser.

- Den gennemstrømmende luft må ikke overstige +45° C.
- Ventilatoren kan monteres både vandret og lodret, og kan bruges til både udsugning og indblæsning.
- Den er produceret som en 2-trins (hastighed) ventilator og beregnet til en længerevarende kørsel uden at slukke for hovedkontakten.
- Ventilatoren hører til klasse II vedr. beskyttelse af elektrisk stød.
- Ventilatoren hører til klasse IPX4 hvad angår beskyttelse mod vand og adgang mod farlige dele.

### GENERELLE TEKNISKE DATA

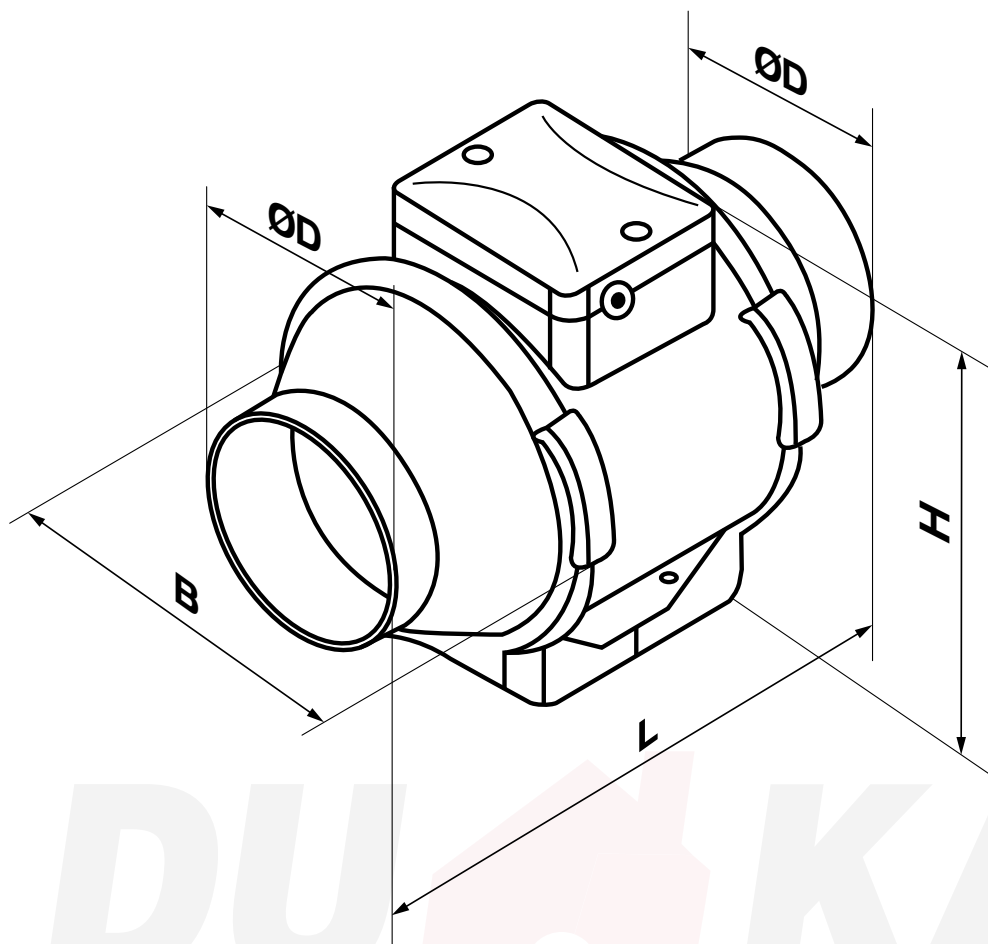
Ventilatorens parameter, forbindelser og indbygningsmål er vist i følgende tabeller.

Denne type skal tilsluttes til 220-230 V AC, 50 Hz, og kan anvendes i temperaturer fra +5°C til +40°C. Bemærk! Diameteren på ventilationsrøret bør matche diameteren på ventilatoren.

Se mere på [www.dukaventilation.dk](http://www.dukaventilation.dk)

Type	Kapacitet, 3 m <sup>3</sup> /h (Trin 1/Trin 2)	Omdrejningstal, RPM (Trin 1/Trin 2)	Forbrug, A (Trin 1/Trin 2)	Effektforbrug, W (Trin 1/Trin 2)	Lydniveau, dBA, 3 m (Trin 1/Trin 2)
TT 100	145 / 187	2180 / 2385	0,11 / 0,21	25 / 33	27 / 36
TT 125	220 / 280	1950 / 2455	0,18 / 0,27	28 / 38	28 / 37

# Dimensioner



Type	Dimensioner, mm				Vægt, kg
	ØD	B	L	H	
TT 100	96	165	246	190	1,5
TT 125	123	165	246	190	1,4

## Indhold og vedligehold

I kassen finder du:

- 1 stk. Kanalventilator - Består af et kabinet med 2 klemmer og en tilslutningsdåse på toppen, vingehjul indvendigt og yderkabinet ved rørtilslutning.
- 4 stk. Skruer og rawplugs
- monteringsvejledning.

Vedligeholdelse af denne ventilator må først udføres efter der er slukket på hovedkontakten. Rengøringen bør gøres mindst 2 gange pr. år ved normalt brug eller oftere efter behov. Brug en fugtig klud evt. med opvaskemiddel. Rengøringen af propellen foretages ved at åbne de 2 klemmer, og trække motordelen ud. Herefter tørres bladene forsigtigt med en hårdt opvreden fugtig klud, undgå at der kommer vand til de elektriske dele.

# Sikkerhedsinstruktioner

Denne ventilator tilhører klasse II vedr. beskyttelse af elektriske stød. Ventilatoren hører til klasse IPX4 hvad angår beskyttelse mod vand og adgang mod farlige dele. Elektriske installationer skal altid udføres af en autoriseret el-installatør.

## Anbefaling

Ved horisontal installation af ventilatoren bør der monteres en ventilationskanal på min. 1 m ved udsugningsenden. For lodret installation af ventilatoren skal der for enden af kanalen være et afskærmende låg f.eks. en Duka Uni-taghætte. Brug af ventilatoren udenfor de anbefalede temperaturer (+5 til +40°C) er ikke tilladt, ligesom anvendelse i områder med aggressive luftarter heller ikke er tilladt. Før installation til netværket skal man sikre at der ikke er synlige skader på propellen og kabinettet samt at der ikke er fremmedlegemer i kabinettet / kanalen, da det vil skade propellen.

**Advarsel:**  
Rengøring og reparationer af ventilatoren må kun foretages efter afbrydelse af strømmen. Der skal tages foranstaltninger for at undgå tilbagekast af gasser i rummet fra andre rum med gasser.

## Tilslutning til el-nettet

På labelen på ventilatoren kan man ved hjælp af pilene se retningen af luftstrømmen. For at installere ventilatoren er det nødvendigt at udføre følgende operationer:

- løs de to klemmer og tag motordelen ud
- bor huller for skruer og sæt kanalen fast ved hjælp af de 4 skruer
- sæt motordelen på plads igen, og fastgør de to klemmer

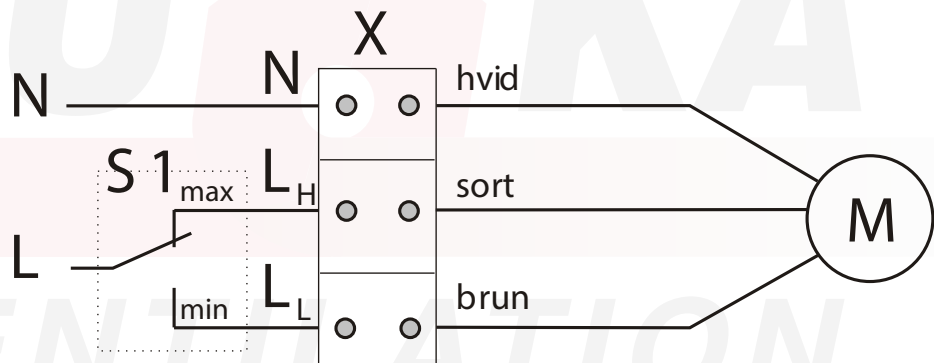
Forbindelsen af ventilatoren til enkelt-fase strømkreds udføres ved hjælp af den indbyggede klemrække til EL-nettet.

Montage af ledninger bør kun foregå med min. 3mm afisoleret ledning på alle klemmer.

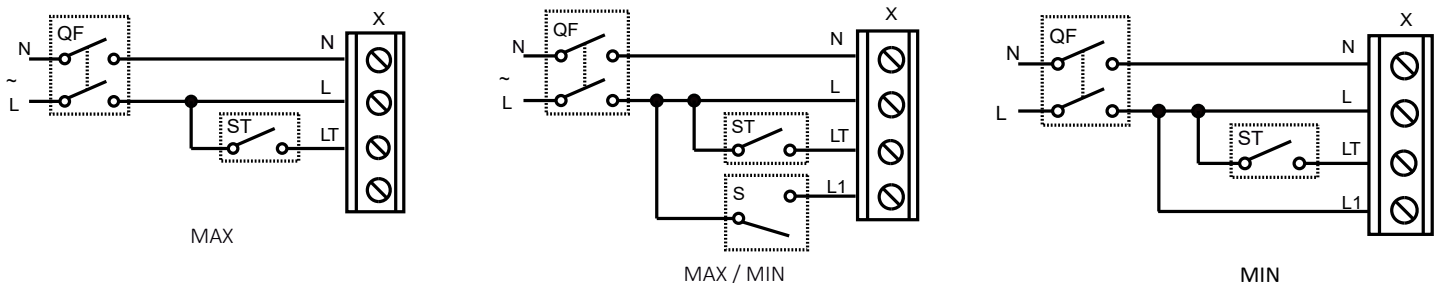
Elektriske installations diagram:

$L_H$  maximum hastighed

$L_L$  minimum hastighed



## TT Tidstyrings tilslutning til el-nettet og funktion



DUKA TT Tidstyret begynder at køre, efter at den eksterne kontakt har leveret signal til LT-indgangsterminalen (f.eks. når lyset tændes). Når signalet stopper (f.eks. når lyset slukkes) fortsætter ventilatoren med at køre inden for den indstillede tid (justerbar med fra 2 til 30 minutter). For at justere ventilatorens efterløb skal du dreje kontrolknappen i tilslutningsdåsen med uret for at øge, og mod uret for at sænke efterløbet.

**Advarsel!** Afbryd ventilatoren fra strømforsyningen før evt. justering. Ventilatorleveringssættet indeholder en specialdesignet plasticskruetrækker til justering af ventilatorparametrene. Brug udelukkende den medfølgende plasticskruetrækker til at justere efterløbet. Brug af andet værktøj kan beskadige printkortet.